



DEBAGOIENeko MANKOMUNITATEA

INGURUMENA

EKOIZLE TXIKI ETAHANDIEN ETXeko HONDAKINEN ZATIkiAK JASOTZEko HAINBAT EDUKIERATAko EDUKIONTZIAK HORNITZEko BALDINTZA AGIRIA

Data: 2014-07-03

1 – Kontratuaren xedea.....	2
2 – Kontratuaren zenbatekoa gutxi gorabehera, aurreikusitako unitate-hornidura eta edukiontzien banaketa loteka.....	2
3 – Horniduraren ezaugarri teknikoak.....	3
3.1 Hornitu beharreko edukiontzien neurriak eta ezaugarri teknikoak.....	3
3.2 Hornitu beharreko gaiak entregatzeko baldintzak.....	6

1 – Kontratuaren xedea

Baldintza-agiri honetan oinarritutako kontratuaren bidez, hainbat edukieratako edukiontzia hornituko dira (10, 20, 40, 60, 80-90, 120, 240, 360 eta 1.000 litro) etxeko hondakin sortzaile txiki eta handien zatikiak jasotzeko: merkataritza- eta ostalaritza-jarduerak, ekoizpen-jarduerak, jangelak, eta abar, eta 9. LOTEko edukiontzientzat elementu gehigarriak: pedalak, eta sarrera kontrola ezarri ahal izateko leiho txikidun tapak.

2 – Kontratuaren zenbatekoa gutxi gorabehera, aurreikusitako unitate-hornidura eta edukiontzien banaketa loteka

Kontratuaren zenbatekoa 74.500 € (BEZ gabe) da gutxi gorabehera, azpian zehaztuta dauden loteetan banatuta.

Edukiontzien hornidurari buruzko datu hauek orientabidezkoak baino ez dira eta posible litzateke behean adierazitako unitateak baino gehiago eskatzea:

- 1 LOTEA (10 litroko edukiontzia): 1.000 unitate.
- 2 LOTEA (20 litroko edukiontzia): 1.000 unitate.
- 3 LOTEA (40 litroko edukiontzia): 1.000 unitate.
- 4 LOTEA (60 litroko edukiontzia, baxua): 500 unitate.
- 5 LOTEA (8090 litroko edukiontzia): 100 unitate.
- 6 LOTEA (120 litroko edukiontzia): 100 unitate.
- 7 LOTEA (240 litroko edukiontzia): 100 unitate.
- 8 LOTEA (360 litroko edukiontzia): 50 unitate.
- 9 LOTEA (1.000 litroko edukiontzia tapa gabe): 50 unitate.
 1. 9. LOTErako lehen elementu gehigarria (pedala): 50 unitate.
 2. 9. LOTErako bigarren elementu gehigarria (tapa arrunta laua): 50 unitate.
 3. 9. LOTErako hirugarren elementu gehigarria (leiho txikidun tapa): 50 unitate.

Kontratoak irauten duen bitartean, Mankomunitateak egin ahal izango ditu behar dituen eskaera guztiak honako konpromezua hartuz: lote bakoitzean aurreikusitako unitaten %50a baino eskaera txikiagoak ez dituela egingo.

- ✓ Edukiontziaaren prezioa tapa gabe.
- ✓ Lehenengo elementu gehigarriaren prezioa (pedala).
- ✓ Bigarren elementu gehigarriaren prezioa (tapa arrunta laua).
- ✓ Hirugarren elementu gehigarriaren prezioa (leiho txikidun tapa).

3 – Horniduraren ezaugarri teknikoak

Hornitu beharreko elementuen ezaugarri teknikoak ageri dira jarraian, eta hornidura egiteko baldintzak ere zehaztu dira:

3.1 Hornitu beharreko edukiontzien neurriak eta ezaugarri teknikoak

Hornitutako materialak ezaugarri hauek bete beharko ditu:

1. Edukiontziak hiru edo lau zati izango ditu, edukieraren arabera, azpiko taulan ikus daitekeen eran:

LOTEA	TAPA	HELDULEKUA	GORPUTZA	ERRODADURA -SISTEMA	ZATIKIAK
1 lotea (10 l.) (1)	Polipropilenoazkoa (PP) edo dentsitate altuko polietilenoazkoa (HDPE), helduleku bidez blokeagarria (2)	PP edo HDPERik gabe	PP edo HDPEzkoa	Gurpilik gabe	Organikoa Ontziak Papera- kartoia Erreusa
2 lotea (20 l.) (1)	Polipropilenoazkoa (PP) edo dentsitate altuko polietilenoazkoa (HDPE), helduleku bidez blokeagarria (2)	PP edo HDPERik gabe	PP edo HDPEzkoa	Gurpilik gabe	Organikoa Ontziak Papera- kartoia Erreusa
3 lotea (40 l.)	Polipropilenoazkoa (PP) edo dentsitate altuko polietilenoazkoa (HDPE), helduleku bidez blokeagarria (2)	PP edo HDPERik gabe	PP edo HDPEzkoa	Gurpilik gabe	Organikoa Ontziak Papera- kartoia Erreusa
4 lotea (60 l. baxua) (4)	Eragite-mekanismo askea, blokeorik gabe, HDPEzkoa	Solidarioa taparen itxiera-sistemeekin (HDPE) edo herrestan eraman ahal izateko berariazkoa	HDPEzkoa	Gomazko gurpilak eta ardatz metalikoa (3)	Organikoa Ontziak Papera- kartoia Erreusa
5 lotea (80-90 l.)	Eragite-mekanismo askea, blokeorik gabe, HDPEzkoa	Solidarioa taparen itxiera-sistemeekin (HDPE) edo herrestan eraman ahal izateko berariazkoa	HDPEzkoa	Gomazko gurpilak eta ardatz metalikoa (3)	Organikoa Ontziak Papera- kartoia Erreusa

LOTEA	TAPA	HELDULEKUA	GORPUTZA	ERRODADURA -SISTEMA	ZATIKIAK
6 lotea (120 l.)	Eragite-mekanismo askea, blokeorik gabe, HDPEzkoa	Solidarioa taparen itxiera-sistemarekin edo herrestan eraman ahal izateko berariazkoa	HDPEzkoa	Gomazko gurpilak eta ardatz metalikoa (3)	Organikoa Ontziak Papera-kartoia Erreusa
7 lotea (240 l.)	Eragite-mekanismo askea, blokeorik gabe, HDPEzkoa	Solidarioa taparen itxiera-sistemarekin edo herrestan eraman ahal izateko berariazkoa	HDPEzkoa	Gomazko gurpilak eta ardatz metalikoa (3)	Organikoa Ontziak Papera-kartoia Erreusa
8 lotea (360 l.)	Eragite-mekanismo askea, blokeorik gabe, HDPEzkoa	Solidarioa (HDPE) edo herrestan eraman ahal izateko berariazkoa	HDPEzkoa	Gomazko gurpilak eta ardatz metalikoa(3)	Organikoa Ontziak Papera-kartoia Erreusa
9 lotea (1.000 l.)	<u>1. Alternatiba:</u> Eragite-mekanismo askeko tapa laua, blokeorik gabe, HDPEzkoa <u>1. Alternatiba:</u> Blokeaturiko tapa laua HDPEzkoa leiho txikidun taparekin: eragite mekanismo askekoa eta sarraila jarri ahal izatekoa	Solidarioa (HDPE) edo herrestan eraman ahal izateko berariazkoa	HDPEzkoa	Gomazko gurpil independenteak, 360°-ko bira egiteko gaitasunarekin eta balaztekin	Organikoa Ontziak Papera-kartoia Erreusa

- (1) A Eranskinean finkatzen dira kotak eta onargariak diren gehienezko tolerantziak 1 eta 2 loteko edukiontzientzat. Ez da onartuko A Eranskinean agertzen den esekitoki eredura egokitzen ez den edukiontzirik.
- (2) Edukiontziairen tapa erraz blokeatu ahal izango da heldulekuaren bidez, edukiontziko gorputzaren aurrealdera edo atzealdera jaitsita dagoen arabera.
- (3) Lote jakin bakoitzarentzat, gurpilek eta horiek eusten dituen ardatzak (errodadura-sistema) dentsitate handieneko zatikiarekin betetako edukiontziairen pisu baliokidea jasateko ahalmena bermatu beharko dute, kasu honetan materia organikoa: gutxi gorabehera 0,5 kg/l.
Bertikalarekiko 45°-ko angeluan kokatuta, gurpildun edukiontzia bermatu beharko dute, lurretik neurtuta gurpilen arteko hutsunearen altuera gutxienez 5 cm-koa izatea.
- (4) Edukiontzi honek izango duen gehienezko altuera 70 cm-koa izango da lurretik neurtua.

2. Hornitu beharreko edukiontzia kolore-paleta honetara egokitu beharko dira, RAL sistema klasikoaren arabera:

EDUKIONTZIA	RAL	RAL-RGB	IZENA
ZATIKI ORGANIKOA	8007	089-053-031	MARROI ARREA
ONTZIAK	1016	237-255-033	HORI SUFREA
PAPERA-KARTOIA	5005	030-045-110	URDINA SEINALEAK
ERREUSA ZATIKIA	7012	078-087-084	GRIS BASALTOA

3. Edukiontzia osatzen duen edozein atal egiteko, besteak beste, tapa, gorputza eta/edo heldulekua, material birziklatua erabiliko da ahalik eta neurri handienean, betiere horrek erresistentzia eta iraunkortasuna kentzen ez badiote edukiontzari edo edukiontzaren edozein atali, eta eskatutako RAL-era egokitzen bada.
4. 1, 2 eta 3 loteko edukiontzien izan ezik, gainontzekoek (4tik 9ra bitarteko loteak) hondakinak biltzeko ibilgailuetan jarritako sistema jasotzaileen bidez hustu ahal izateko elementuak izango dituzte (edukiontzia jaso eta iraultzeko gailuak).
5. Mankomunitateak erabakitako logoa izango dute hornitutako edukiontzien.
Logo zuria gorputzaren aldeetako batean jarriko da, ziur aski aurrekoan, eta kolore bakarra izango du.
Esleipendunarekin kontratua formalizatzeko garaian jakinaraziko dira logoaren diseinua, kokapena eta neurriak. Logoa edukiontzien gorputzean serigrafiatuko da. Logo itsasgarriak ez dira onartuko.
6. Edukiontzia erabilera jakin baterako diseinatu behar dira, eta horren arabera, edukiontzien eta horien zatien ondo jasan behar dituzte kolpeak, agente kimikoen erasoak, zatien eskuztatzea, eta abar.
Edonola ere, kontuan hartuta erabiltzaileek eraikinetik kanpora atera beharko dutela edukiontzia biltzea egin ahal izateko, eta zenbait edukiontzia aire zabalean egongo direla, ondo jasan beharko dituzte, baita ere, UV izpiak, tenperatura aldaketak, zakarrak, hezetasun handiko baldintzak, euria, eta abar.
Iraunkortasun eta erresistentzia baldintza horiek bermatzeko, eskaintzaileek egoki irizitako ziurtagiri guztiak aurkeztuko dituzte.
7. Edukiontzia osatzen duten zatien material plastikoan bertan inprimatua izan behar dute fabrikazio-data eta material mota. Grabazio hori leku diskretu batean egingo da.
8. Tapa ondo ahokatu behar da gorputzean.



3.2 Hornitu beharreko gaiak entregatzeko baldintzak

Baldintzak:

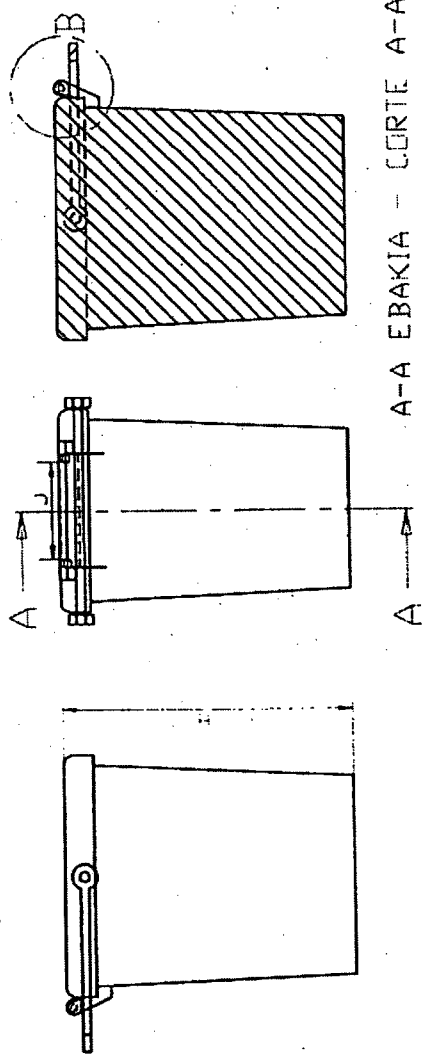
1. Hornitutako materialaren garraioa sartuta dago kontratuaren prezioan, eta prezio hori ez du aldatuko aurreko atalean ezarritako entrega-sistemak, nahiz eta erregaien prezioak gora edo behera egin.
2. Mankomunitateaz gain, esleipendunak hornitutako materialaren kontrola eramango du kontratuak irauten duen bitartean, eta baita hornitu gabeko materialarena ere; eta beraz, bere ardura izango da unitate akastunak, garraioan edo esleipendunak eskuztatzean puskatu direnak birjartzea.
3. Mankomunitateko zerbitzu teknikoek berariaz onartuko dute entregatutako materiala, egoera onean daudela ikuskatu eta gero. Nolanahi ere, materiala jaso eta gero, eta Mankomunitateari egotzi ezin dakizkiokeen arrazoiengatik, material akastunak antzemanaz gero, esleipendunak material hori birjari beharko du, Mankomunitatearentzako inolako kosturik gabe.
4. Nahiz eta eskaintzaileak gordeta izan baldintza-agirian eskatutako ezaugarriak betetzen dituzten edukiontzia, ez da onartuko sei hilabete baino aurreagoko fabrikazio-data duten edukiontzi edo zatirik, kontratua sinatzen den egunetik kontatzen hasita.
5. Proposamenak aurkeztean, eskaintzaileak zatiketako batentzako tamaina errealeko modelo bat aurkeztu beharko du, muntatua eta %100 erabilgarria, Mankomunitateko zerbitzu teknikoek azter dezaten eta egoki iriztitako erabilera-probak egin ditzaten. Prozedura amaitzean, aurkeztu diren modeloen artean aukeratutako izan ez direnak jaso ahal izango dituzten eskaintzaileek. Aukeratutako modeloa Mankomunitatean geratuko da. Modelo horiek Mankomunitatearen egoitzara eraman behar dira, eta bertan gordeko dira esleipena erabaki bitartean. Mankomunitateak gordeko ditu bere egoitzan aukeratu ez diren edukiontzia, kontratoaren esleipenetik gehienez hilabetez. Modeloetakoren batek kalteren bat izango balu, galduko balitz edo lapurtuko balute behin Mankomunitatearen esku utzi eta gero, Mankomunitatea bera arduratuko litzateke kostuaz.

EGINBIDEA.- Baldintza Agiri hau Mankomunitateko Gobernu Juntak onatu zuen, 2014ko uztailaren 8an egindako bilkuran.

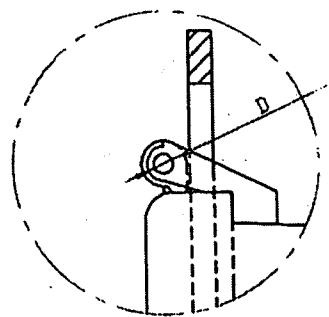
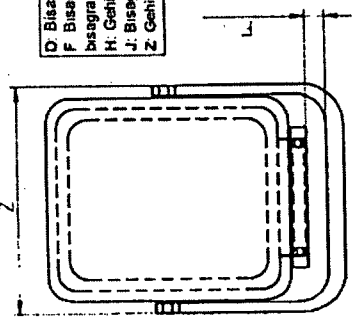
Arrasaten, 2014ko uztailaren 9an.

IDAZKARIA

Izpta.: Belén Txintxurreta

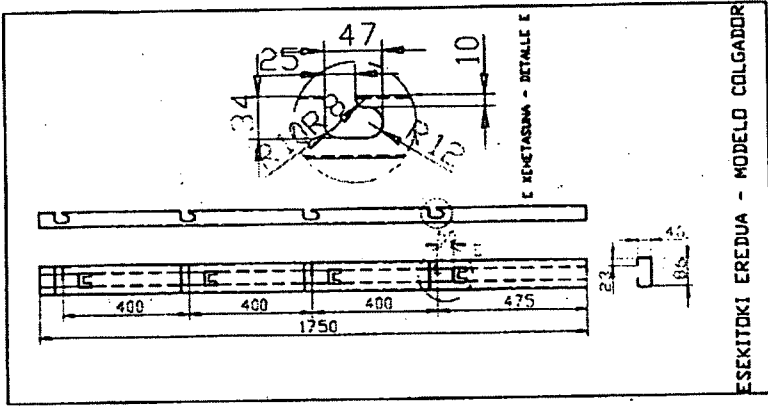


A-A EBAKIA - CORTE A-A



D: Bisagren gutxieneko diametroa - Diámetro mínimo de la bisagra
 F: Bisagra eta heldirikuen arteko gehieneko espazios - Espacio máximo entre la bisagra y el asa.
 H: Gehieneko altuera - Altura máxima
 J: Bisagren gutxieneko espazio askas - Espacio mínimo libre de la bisagra.
 Z: Gehieneko zabalerara - Anchura máxima

B XEHETASUNA - DETALLE B



ESEKIDOKI EREDUA - MODELO COLGADOR

A Eranskina
 Anexo A

DEBAGOIEREKO MANKOMUNITATEA

Proiektu / Proyecto	Ortu / Hoja
Date / Fecha	2014 UZTAILA
Emate / Escala	

Edukiontzi Mota	D (mm.)	F (mm.)	H (mm.)	J (mm.)	Z (mm.)
Tipo Contenedor					
10 l.	12	25	300	95	290
20 l.	12		370	95	320